

Ekmekleme Paneleme İstasyonu ProSift MINI Paneleme İstasyonu 1 modül

SIRA # _____

MODEL # _____

ADI # _____

SIS # _____

AIA # _____



729286 (BRDSTIMS)

Ekmek Paneleme İstasyonu, 1
modüllü ProSift mini

Özellikler

Sıra No.

Paneleme İstasyonu, elle paneleme aşamasını iyileştirerek operasyonel maliyetleri azaltmak için tasarlanmış optimize edilmiş çok işlevli bir çalışma İstasyonudur (karıştırıcı-paneleme-elek). Yeni bir otomatik ekmek eleme mekanizması ile donatılmıştır.

Avantajları şunlardır:

- Entegre otomatik süreçler sayesinde geliştirilmiş lezzet ve tutarlı gıda sonuçları
- Artan verimlilik ve un tüketiminde tasarruf
- Tutarlı gıda kalitesi
- Optimize edilmiş personel iş akışı
- Fonksiyonel alan kullanımı
- Gelişmiş ergonomi
- Güvenlik ve hijyen garantisi
- Çevre dostu çözüm

Ana Özellikler

- Oldukça dayanıklı plastik hazneli paneleme sistemi. Plastik tekneler, 2 entegre kulp sayesinde tezgahtan kolayca çıkarılabilir. Teknelerin alt kısmında, unun otomatik olarak filtrelenmek üzere ara hazneye boşaltılması ve sonrasında eleme tamburuna aktarılır.
- Patentli otomatik iki aşamalı eleme sistemi, her seferinde maksimum eleme verimi ve üst düzey yiyecek kalitesi sunar. İki aşamalı tambur, istenmeyen hamur topaklarını çıkararak unun daha temiz kalmasını ve kızartma yağının daha uzun süre kullanılmasını sağlar.
- Kesintisiz eleme programı, operatörün önceki ürün partisinin eleme programı devam ederken paneleme yapmasına olanak tanır.

Konstruksiyon

- Tüm konstruksiyon, her türlü çalışma ortamına dayanıklı 304 AISI paslanmaz çeliktendir.
- Un ve gıda ile temas eden tüm malzemeler ve plastik parçalar Gıda ile Temas yönetmeliğine uygundur ve bulaşık makinesinde yıkanabilir.
- Tek kullanımlık plastik bileşenleri yoktur.
- Sessiz çalışma özelliğiyle, çalışma alanında ön kısma yakın kurulum imkanı.
- 2'si frenli 4 tekerleğe sahiptir.
- Ünitenin 2 m uzunluğunda bir elektrik kablosu bulunmaktadır.
- Suya karşı koruma sınıfı: IPX3.
- Uluslararası ISO 9001, ISO14001, OHSAS 18001, ISO 5001 sertifikasyonuna uygun olarak üretilmektedir.
- CE onaylı (Makine Direktifi) CB uzatması.

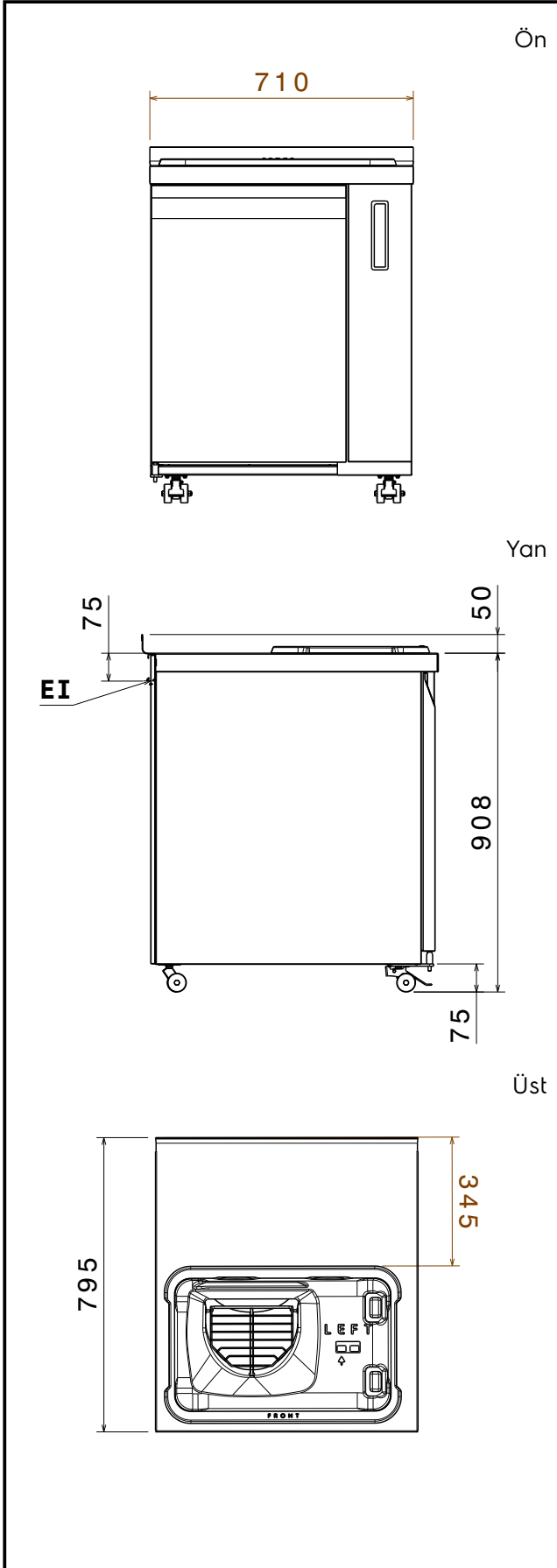
Onay: _____

Dahil Aksesuarlar

- 1 Paneleme İstasyonu için taşıma kabı kapağı PNC 880533
- 1 Taşıma kabı sabitleme halkası PNC 880540
- 1 Paneleme İstasyonu için kauçuk tapalı beyaz taşıma kabı PNC 881183
- 1 Paneleme İstasyonu için kauçuk tapalı gri taşıma kabı PNC 881184
- 1 Paneleme İstasyonu için plastik kazıyıcı PNC 881215

Opsiyonel Aksesuarlar

- Paneleme İstasyonu için taşıma kabı kapağı PNC 880533
- Paneleme İstasyonu için yatay tepsi desteği PNC 880535
- Paneleme İstasyonu için eğimli tepsi desteği PNC 880536
- Taşıma kabı sabitleme halkası PNC 880540
- Paneleme İstasyonu için kauçuk tapalı beyaz taşıma kabı PNC 881183
- Paneleme İstasyonu için kauçuk tapalı gri taşıma kabı PNC 881184
- Paneleme İstasyonu bağlantı parçası için kauçuk tıpa PNC 881185
- Ön ıslatma sepeti PNC 881207
- Paneleme İstasyonu için plastik kazıyıcı PNC 881215
- Paneleme İstasyonu için Ø110mm temizlik fırçası PNC 881216
- Paneleme İstasyonu için Ø9 mm çapında 4 adet naylon çubuk seti PNC 881217
- Paneleme İstasyonu için çok amaçlı fırça PNC 881218
- Paneleme İstasyonu için temizlik kiti PNC 881219
- Paneleme İstasyonu için paslanmaz çelik su haznesi PNC 881249

**Elektrik:**

Voltaj:	220-240 V/1 ph/50/60 Hz
Elektrik gücü max:	0.05 kW

Temel bilgiler:

Dış boyutlar, Genişlik:	710 mm
Dış boyutlar, Derinlik:	795 mm
Dış boyutlar, Yükseklik:	958 mm
Dış boyutlar, Ağırlık:	89 kg
Ambalajlı ağırlık:	89 kg
Ambalajlı hacim:	0.94 m ³

Sürdürülebilirlik

Anlık tüketim:	0.4 Amps
Ses seviyesi:	42 dBA